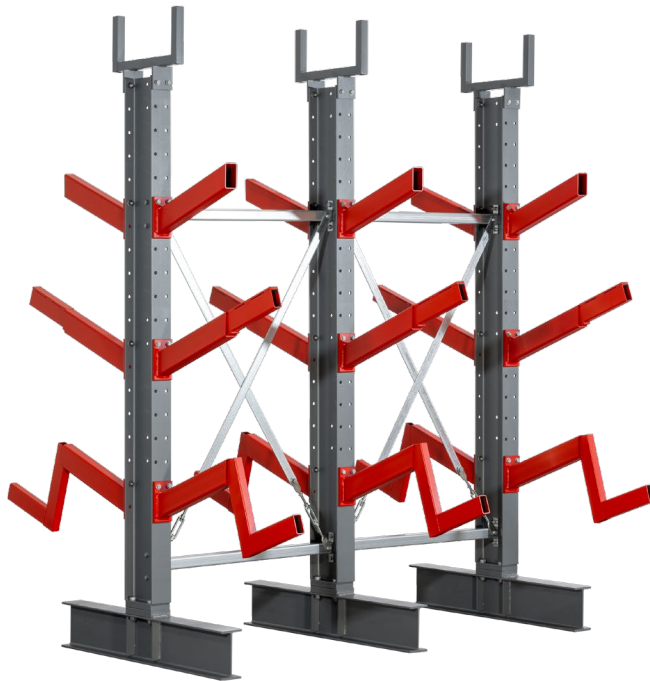


# Montageanleitung

## Schrägarmregale

---



## Inhaltsverzeichnis

---

Sicherheitshinweise	Seite	3
Regalprüfung	Seite	4
Explosionszeichnung	Seite	5
Regalposition aufz.	Seite	6
Ständer verschrauben zweiseitig	Seite	6
Ständer verschrauben einseitig	Seite	7
Ständer verschrauben einseitig	Seite	8
Ständerverbindung	Seite	9
Diagonalverband	Seite	10
Kragarme verschrauben	Seite	11
Kragarme ausrichten	Seite	12
Verankerung Innenbereich	Seite	13
Aufkleber Typenschild/Belastungsschild	Seite	14
Belastungsangabe	Seite	14
Warenüberstand	Seite	15
Ein- und Auslagerung	Seite	16
Kragarm beladen	Seite	17
Kragarm entladen	Seite	18
Schrauben-Dehnung	Seite	19
Kontakt	Seite	20

## Sicherheitshinweise

---

### Ausführung – Normen

- DIN EN 1090 Teil 1 + 2
- DIN EN 1990
- DIN EN 1993 Teil 1
- BGR 234
- RAL RG 614/5

### Sicherheit

- Die Montage muss von qualifiziertem Fachpersonal durchgeführt werden.
- Umbauten dürfen nur nach statischer Berechnung und Freigabe vom Hersteller vorgenommen werden.
- Bei Beschädigung von tragenden Teilen sind diese nach Rücksprache mit dem Hersteller sofort zu ersetzen.
- Jedes Regal muss mit Belastungsschildern oder einem Anlagenschild ausgestattet werden.
- Schrauben und Spannschlösser müssen in regelmäßigen Intervallen überprüft und ggf. nachgezogen werden.
- Nur bei Einhaltung der Sicherheitshinweise und der Montagevorschriften ist die Standsicherheit und Gebrauchstauglichkeit sichergestellt.

### Bodenbeschaffenheit

- Der Untergrund muss ausreichend tragfähig für die jeweilige Stützlast sein und eine Betongüte von min. C 20/25 aufweisen.  
Bei sonstigen Untergründen ist die Aufnahme der Lasten und die Verankerung gesondert nachzuweisen.
- Ebenheit des Untergrundes nach DIN 18202-  
Tabelle 3, Zeile 3.
  - 1 m < 4 mm
  - 4 m < 10 mm
  - 10 m < 12 mm
  - 15 m < 15 mm

### Lastannahmen

- Die Belastungsangaben für Kragarme und Regalständer gelten für gleichmäßig verteilte Lasten und dürfen nicht überschritten werden.

## Regalprüfung

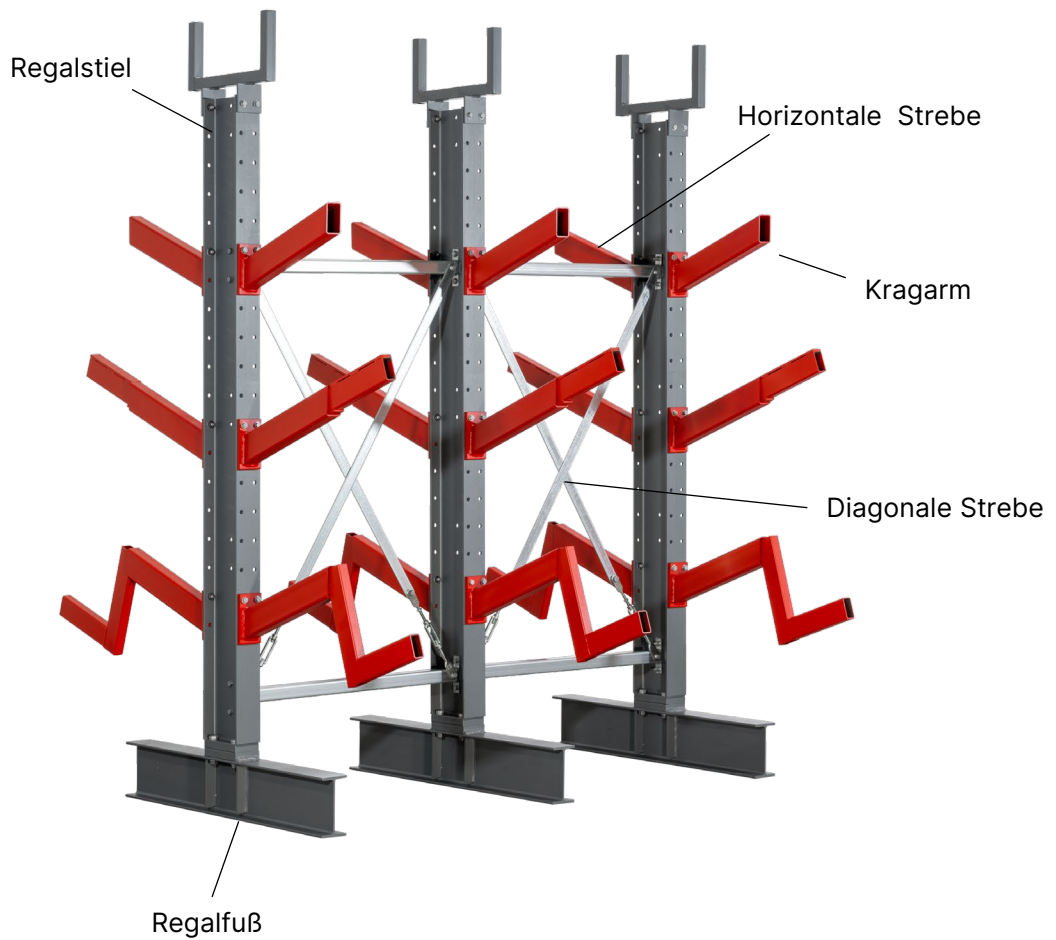
---

Regalprüfungen sind verpflichtend. Dies wird durch die derzeit gültige Betriebssicherheitsverordnung (BetrSichV) vorgeschrieben. Arbeitgeber müssen sicherstellen, dass alle Lagereinrichtungen geprüft werden.

Nur qualifizierte und befähigte Personen sind berechtigt, die Regalprüfung nach DIN EN 15635 und DGUV Regel 108-007 durchzuführen. Ein erfahrener Regalprüfer ist mit den aktuellen Normen, Gesetzen, Verordnungen und berufsgenossenschaftlichen Regeln bestens vertraut.

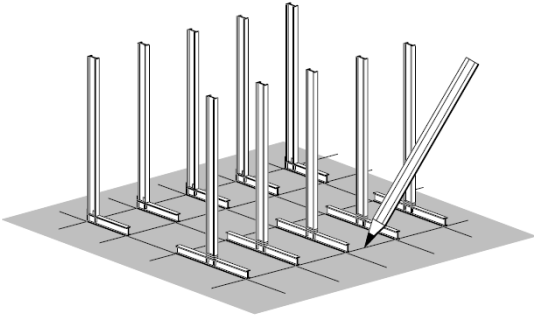
## Explosionszeichnung

---

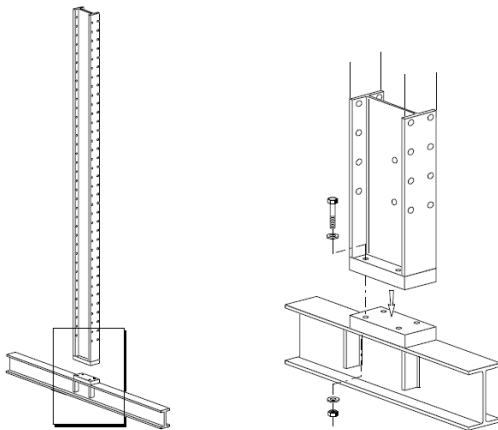


## Regalmontage






### Regalposition aufzeichnen



### Ständer für zweiseitige Nutzung verschrauben

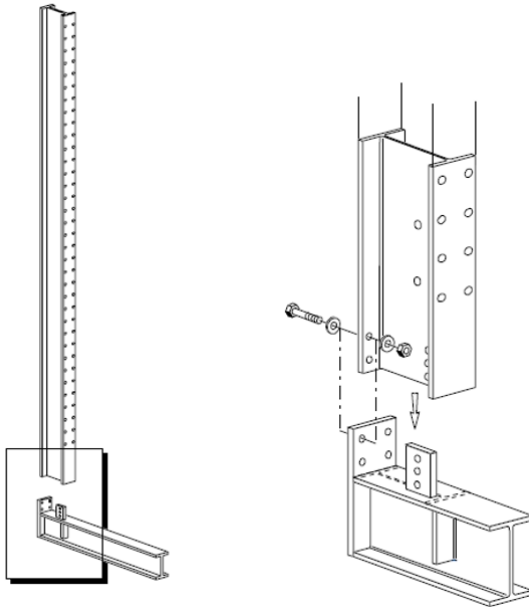


Falls du dein Kragarmregal nur für die einseitige Nutzung bestellt hast, überspringe Schritt 2.0 und fahre mit Schritt 3.0 fort.





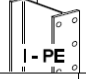
		EN 14399-4 feuerverzinkt			
					
		EN 14399-4	EN 14399-4	EN 14399-6	
120 – 140	4x	M 12 x 65	M 12	Ø 13	100 Nm
160 – 200	4x	M 16 x 90	M 16	Ø 17	250 Nm





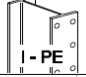
## Regalmontage

### Ständer für einseitige Nutzung verschrauben



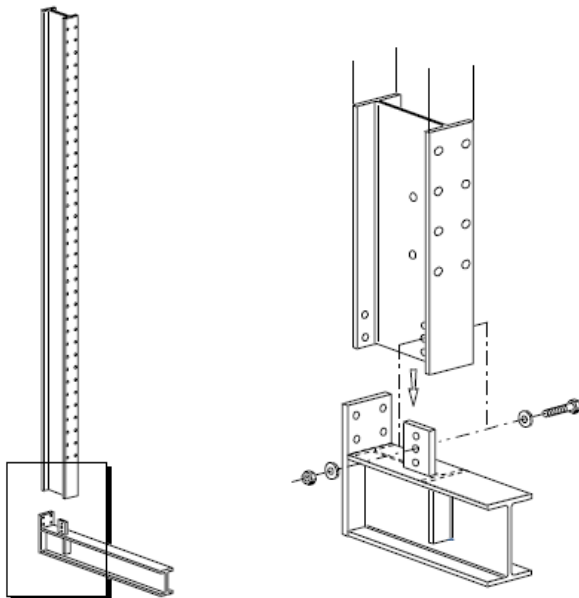
Falls du dein Kragarmregal für die beidseitige Nutzung bestellt hast, kehre zu Schritt 2.0 zurück.






		ISO 4014 10.9 geomet			
					
		ISO 4014	ISO 4032	ISO 7089	
					
<b>120 - 140</b>	4x	M 10 x 35	M 10	∅ 10,5	50 Nm

		EN 14399-4 feuerverzinkt			
					
		EN 14399-4	EN 14399-4	EN 14399-6	
					
<b>160 - 180</b>	4x	M 12 x 40	M 12	∅ 13	100 Nm
<b>200</b>	6x	M 12 x 40	M 12	∅ 13	100 Nm
<b>220 - 240</b>	4x	M 16 x 50	M 16	∅ 17	250 Nm
<b>270 - 330</b>	4x	M 20 x 60	M 20	∅ 21	450 Nm
<b>360 - 450</b>	4x	M 24 x 70	M 24	∅ 25	800 Nm

## Regalmontage

Ständer einseitig Nutzung  
Stegschraubung



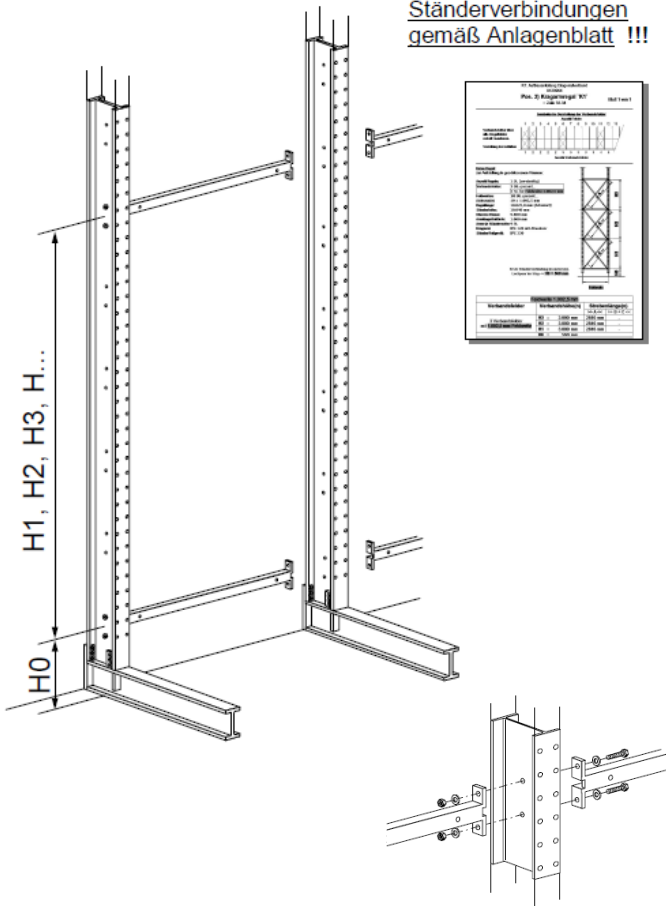
 I-PE		EN 14399-4 feuerverzinkt			
		 EN 14399-4	 EN 14399-4	 EN 14399-6	
120 - 200	3x	M 12 x 40	M 12	Ø 13	100 Nm




## Montage Ständerverbindung

### Ständerverbindung

!!! Einbauhöhen für Ständerverbindungen gemäß Anlagenblatt !!!

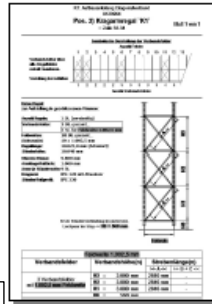
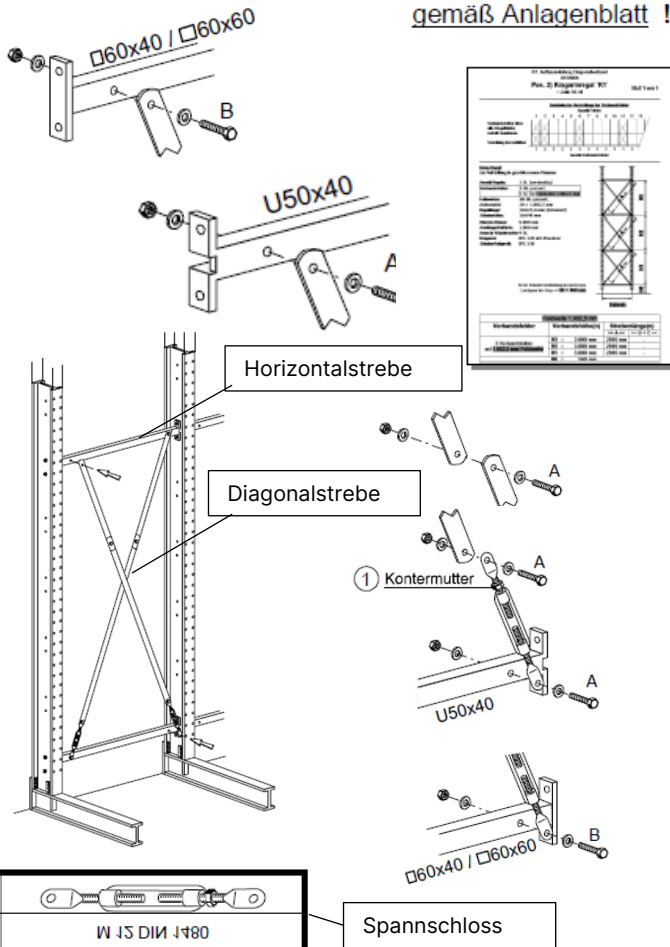







8.8 feuerverzinkt	
	M 12 x 45 ISO 4014
	M 12 ISO 4032
	Ø 13 ISO 7089
	70 Nm

## Montage Ständerverbindung

### Diagonalverband

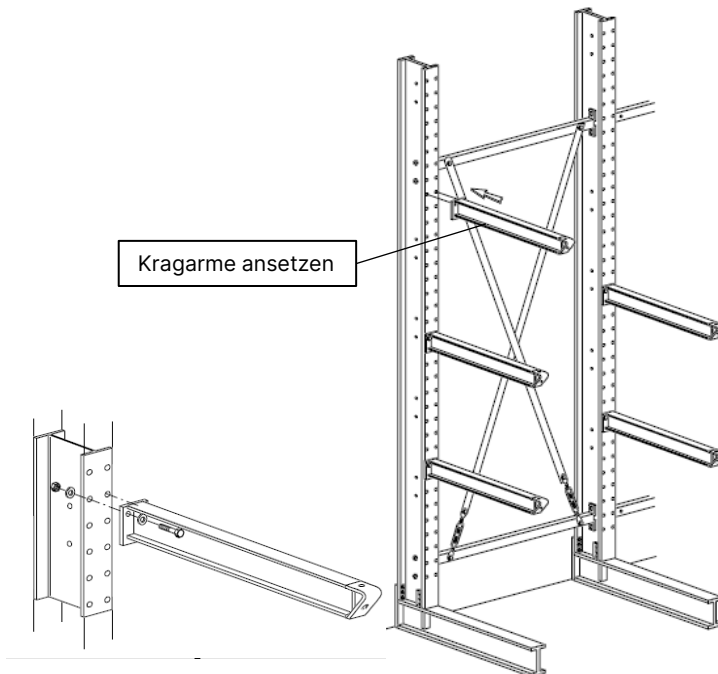
!!! Anzahl Verbände  
gemäß Anlagenblatt !!!





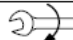







8.8 feuerverzinkt		
	A	M 12 x 45 ISO 4014
	B	M 12 x 90 ISO 4017
	A + B	M 12 ISO 4032
	A + B	∅ 13 ISO 7089
	A + B	70 Nm

## Montage Kragarme

### Kragarme verschrauben

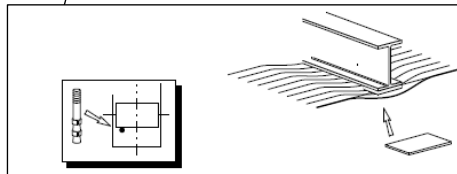
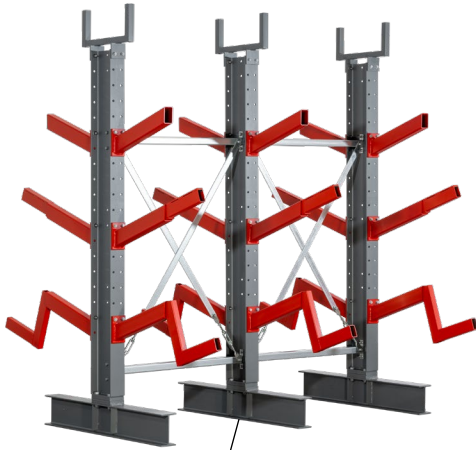


10.9 geomet				
				
I - PE	ISO 4014	ISO 4032	ISO 7089	
120 - 160	M 10 x 35	M 10	∅ 10,5	50 Nm

8.8 feuerverzinkt				
				
I - PE	ISO 4014	ISO 4032	ISO 7089	
180 - 200	M 12 x 45	M 12	∅ 13	70 Nm

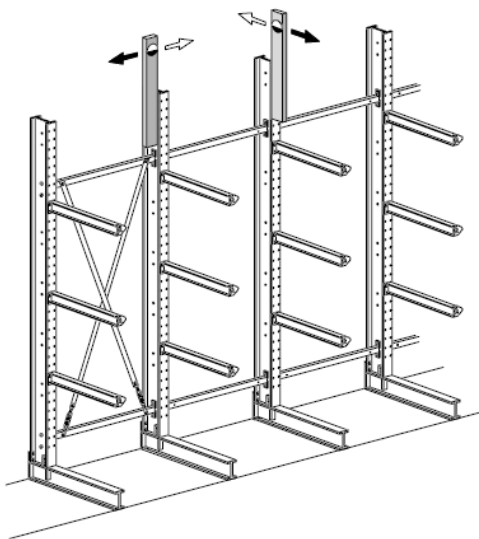
## Montage Kragarme

### Kragarmregal ausrichten



Horizontale Niveau-Unterschiede mit Unterlegplatten ausgleichen.

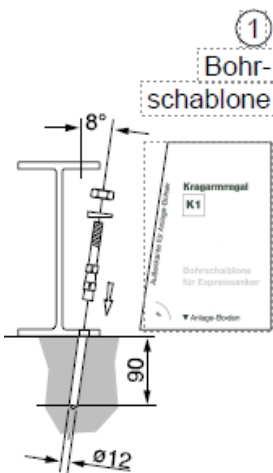
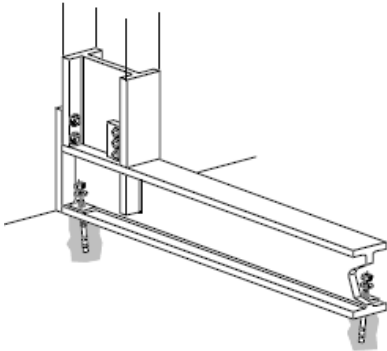
!!! Bei mehr als 15 mm Unterleghöhe wird empfohlen, die Ständerfüße bauseits auszugießen !!!



Vertikale Abweichungen mit Unterlegplatten und Spanschluss justieren.

## Verankerung Innenbereich

Zwei oder mehr Stahllanker je Ständerfuß



	FAZ II 12/30
	$\varnothing 14$ DIN 435
	M 12 ISO 4032
	$\varnothing 13$ ISO 7089
	70 Nm

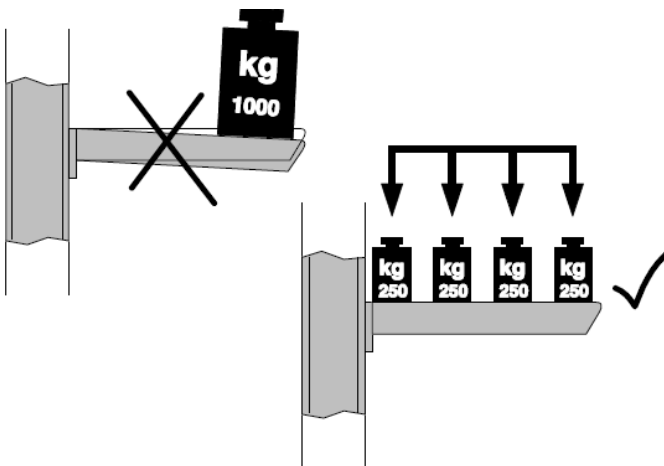
## Typen- / Belastungsschild

### Aufkleber Typenschild/Belastungsschild

Die mitgelieferten Typenschilder (Klebeetiketten) gut sichtbar auf Augenhöhe auf den äußersten Regalstiel anbringen. Wir empfehlen die Klebefläche vorgängig mit nicht ätzenden Fettlöser zu reinigen.

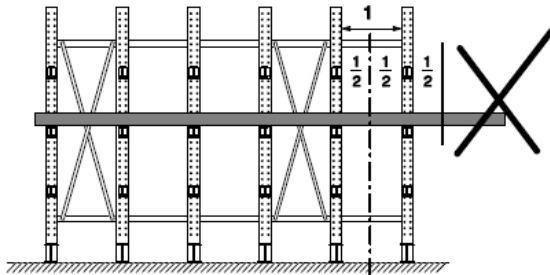
### Belastungsangabe

#### Lastenschwerpunkt



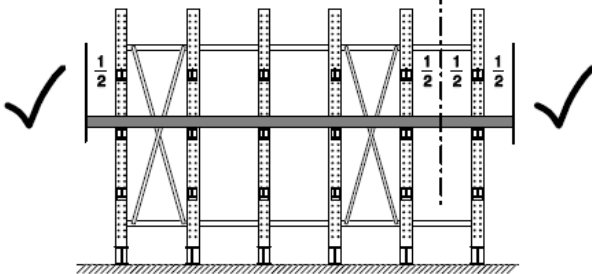
Lasten müssen gleichmäßig auf dem Kragarm verteilt sein. Die angegebenen maximalen Traglasten pro Kragarm gelten für gleichmäßig verteilte Last.

## Warenüberstand

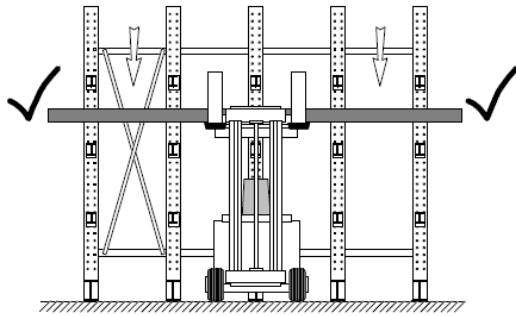
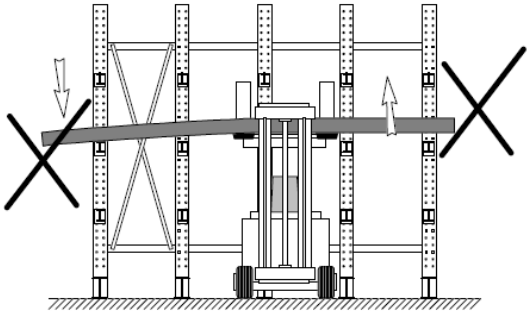


Vermeide einen einseitigen Warenüberstand. Platziere Waren immer mittig auf den Kragarmen.

Falsch verteilte Lasten können zum Herabfallen und zu einer falsch verteilten Last führen.

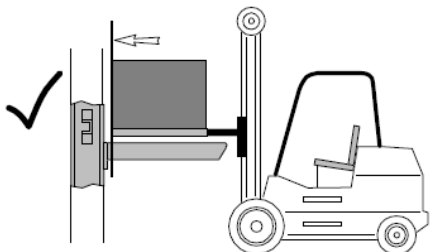
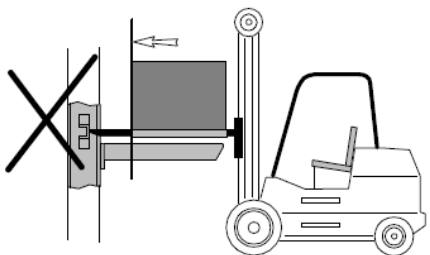


## Ein- und Auslagerung



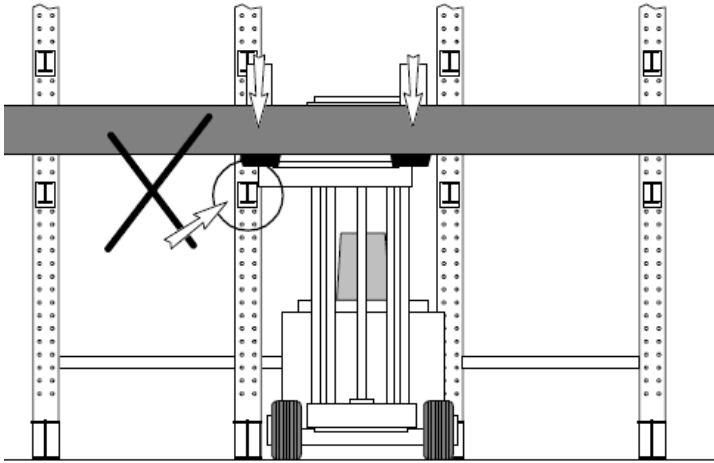
Ware muss immer mittig gegriffen und ent- und beladen werden. Falsch gegriffene Ware kann zu Beschädigungen an den Armen oder den Waren führen.

## Ein- und Auslagerung

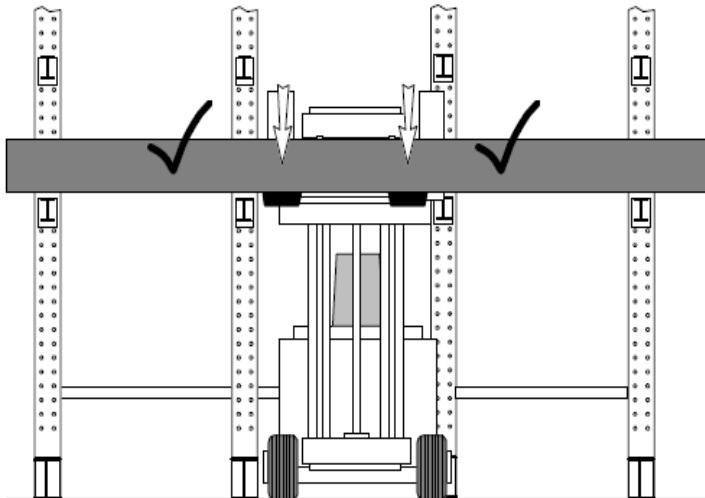




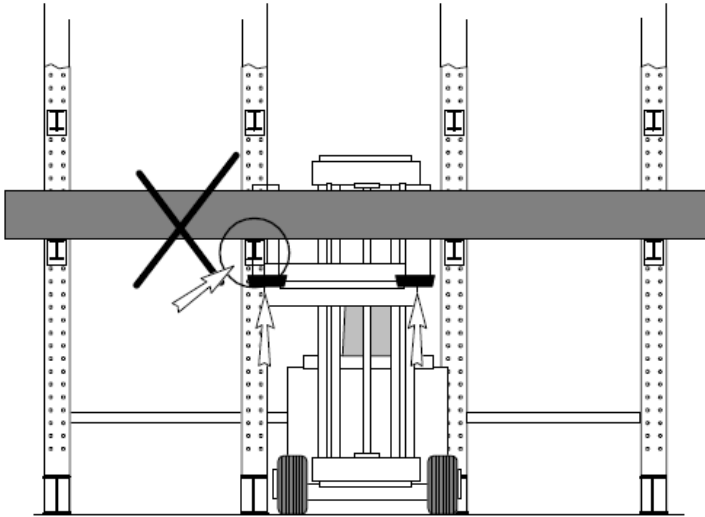
## Kragarm beladen



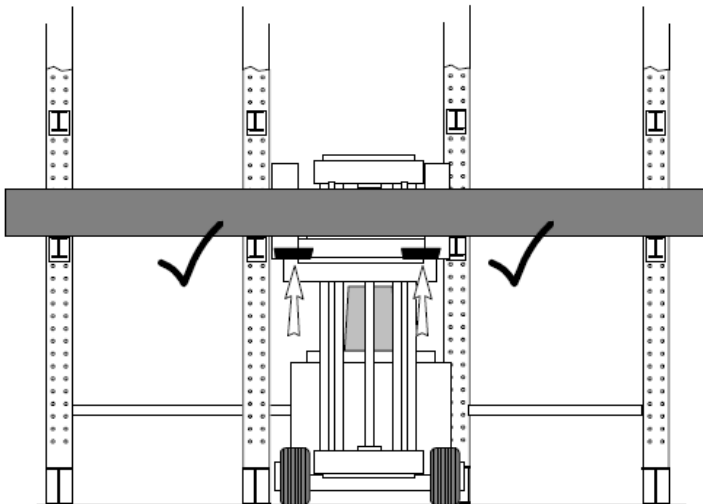
Beachte beim Be- und Entladen,  
dass du mit den Gabeln nicht Arme  
oder FüÙe beschädigst



## Kragarm entladen



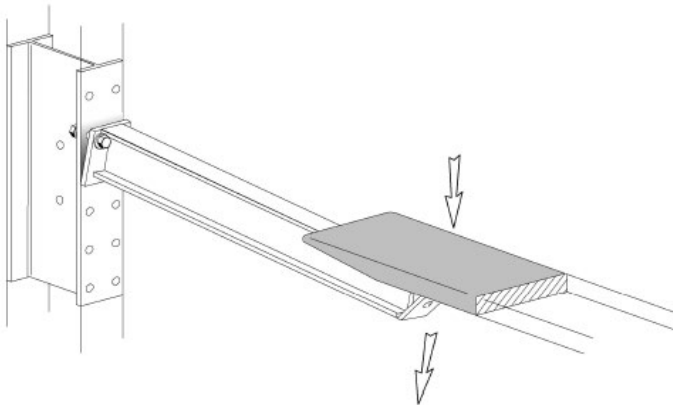
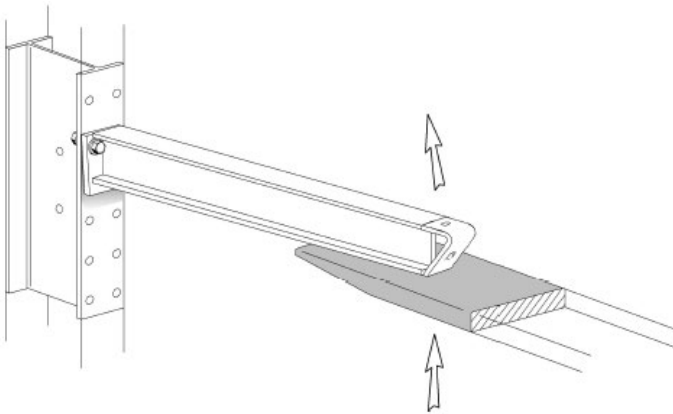
Beachte beim Be- und Entladen,  
dass du mit den Gabeln nicht Arme  
oder FüÙe beschädigst

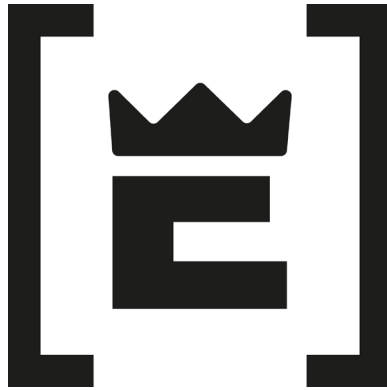


## Schrauben-Dehnung

---

Gedehnte Schrauben sind mit gleicher Norm, Güte und Abmessung sofort auszutauschen





#### Adressen

Raecks GmbH  
Ernst-Heinrich-Geist-Str. 11  
50226 Frechen  
Deutschland

#### Kontakt

Tel: +49 2237 62829-0  
E-Mail: [info@regalmacher.com](mailto:info@regalmacher.com)

Öffnungszeiten / Bürozeiten  
Mo – Fr von 08:00 – 17:00 Uhr

Vertreten durch:  
Geschäftsführer  
Dr. Andreas Hölscher  
Dr. Thomas Kießling  
Bernhard Rackl

Registereintrag:  
Eintragung im Handelsregister.  
Registergericht: Amtsgericht Köln  
Registernummer: HRB 74254