

Montageanleitung

Fachbodenregale



Inhaltsverzeichnis

Regalprüfung	Seite 3
Vorwort	Seite 4
Explosionszeichnung	Seite 5
Vorbereitung zur Montage	Seite 6
Benötigtes Werkzeug	Seite 7
Ständerrahmen	Seite 8
Vormontage des Fachbodens	Seite 10
Fachbodenmontage	Seite 11
Optionale Wandmontage	Seite 12
Deckenbefestigungsadapter	Seite 13
Kontaktseite	Seite 14

Regalprüfung

Regalprüfungen sind verpflichtend. Dies wird durch die derzeit gültige Betriebssicherheitsverordnung (BetrSichV) vorgeschrieben. Arbeitgeber müssen sicherstellen, dass alle Lagereinrichtungen geprüft werden.

Nur qualifizierte und befähigte Personen sind berechtigt, die Regalprüfung nach DIN EN 15635 und DGUV Regel 108-007 durchzuführen. Ein erfahrener Regalprüfer ist mit den aktuellen Normen, Gesetzen, Verordnungen und berufsgenossenschaftlichen Regeln bestens vertraut.

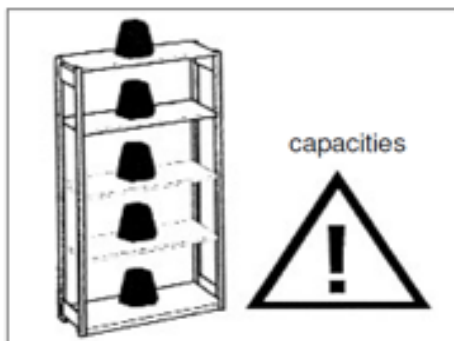
Vorwort

Diese Montage- und Bedienungsanleitung enthält wichtige Informationen über den bestimmungsgemäßen, sowie den sicheren Umgang mit ortsfesten Palettenregalen und ist Bestandteil unseres Lieferumfangs.

Alle Personen, welche mit der Montage- und / oder der Nutzung, Wartung oder der Reparatur der Anlage beauftragt sind, müssen den Inhalt dieser Betriebsanleitung – insbesondere die Sicherheitshinweise – kennen. (Zur Kenntnisnahme erhalten)

Diese Montage- und Bedienungsanleitung muss den Beschäftigten jederzeit zugänglich sein und zur Verfügung stehen.

Die Firma Raecks GmbH haftet nicht für Schäden, welche durch unsachgemäße Benutzung entstehen.



Die Rahmenkapazitäten sind nur gültig für Abstand zwischen Trägern oder Regalen bis 700 mm. Sollten Sie diese Bedingungen nicht einhalten können, wenden Sie sich bitte an die technische Abteilung von Raecks.

Anleitung zur Benutzung

- 1) Regalsysteme dürfen nur umgestellt werden wenn sie leer sind.
- 2) Voraussetzung für die Stabilität ist die ordnungsgemäße Verankerung des Regals entsprechend der Montageanleitung.
- 3) Die max. Tragfähigkeit der Regale darf nicht überschritten werden.
- 4) Die Tragfähigkeitswerte gelten nur, wenn die Lasten gleichmäßig verteilt sind.
- 5) Schwere Gegenstände sollten vorsichtig aus den Regalen entladen werden.
- 6) Das Hinaufklettern auf die Regale ist nicht erlaubt.
- 7) Stoßen Sie nicht gegen die Regale mit Transport- oder Hubgeräten
- 8) Ecken an Seitenwänden und Gängen, müssen geschützt werden.

Bei unterschiedlichen Abständen zwischen den Regalen, muss der max. Abstand berücksichtigt werden.

Explosionszeichnung

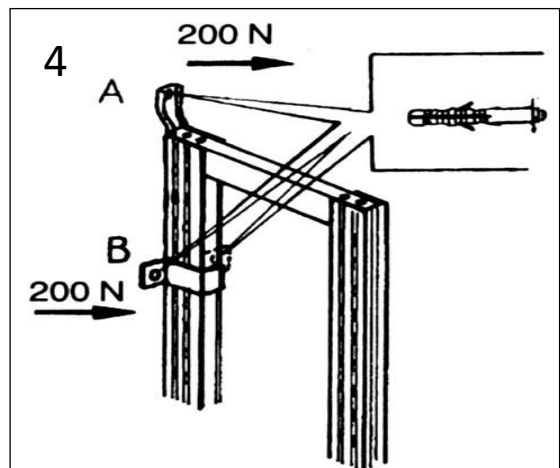
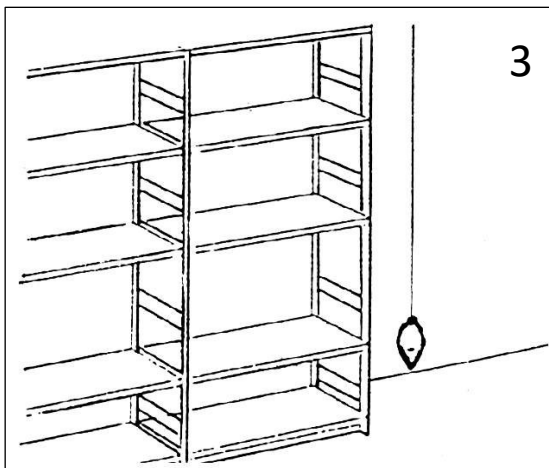
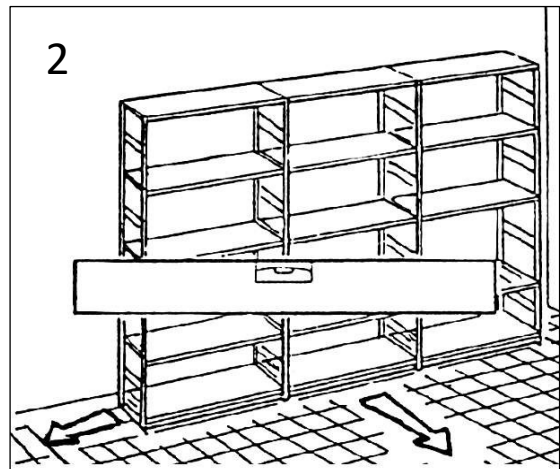
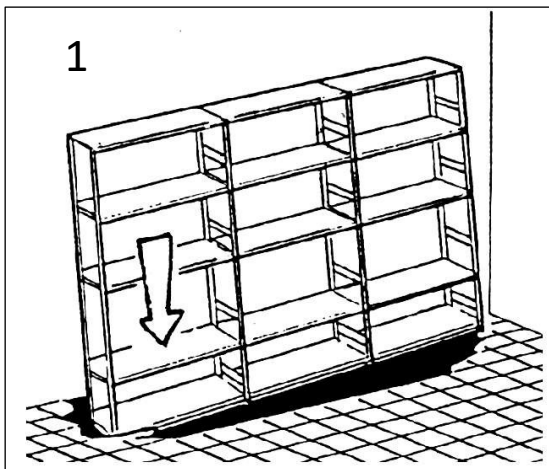


Bezeichnung

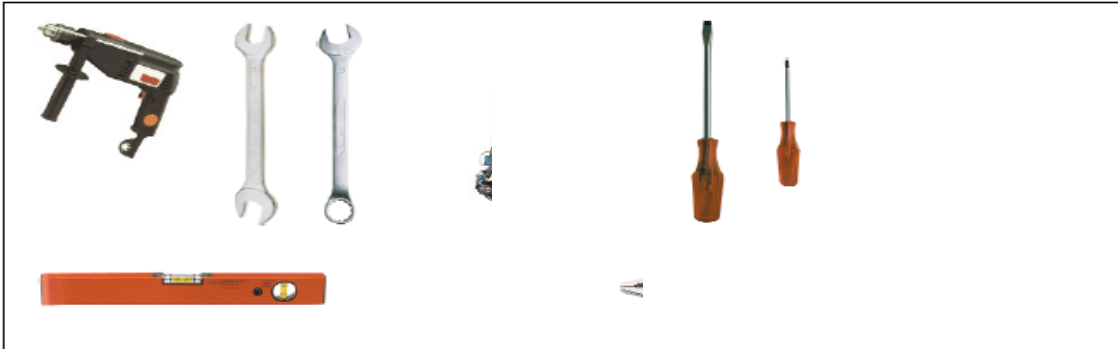
- 1) Ständerrahmen
- 2) Fußbodenplatte
- 3) Regalfachboden
- 4) Abdeckkappe Stiel

Vorbereitung zur Montage

- 1) Prüfen Sie die Tragfähigkeit des Bodens – Nur auf festem Boden montieren
- 2) Überprüfen Sie die Nivellierung des Bodens, gleichen Sie ihn ggfls. aus
Sie erhalten Bodenausgleichsplatten (RA400580) in Shop als Zubehör
- 3) Die Regale müssen vertikal, bzw. aufrecht montiert werden
- 4) Regale müssen am Boden und / oder an der Wand befestigt werden
Für die Wandbefestigungen bietet Raecks entsprechendes Zubehör an
Mindestauszugskraft der Verankerung 200 N (20 kg)
Schrauben und Dübel sind nicht im Lieferumfang enthalten



Benötigtes Werkzeug



Benötigtes Werkzeug

Schlüsselsatz
Schraubendreher
Bohrmaschine

Wasserwaage

Hinweis

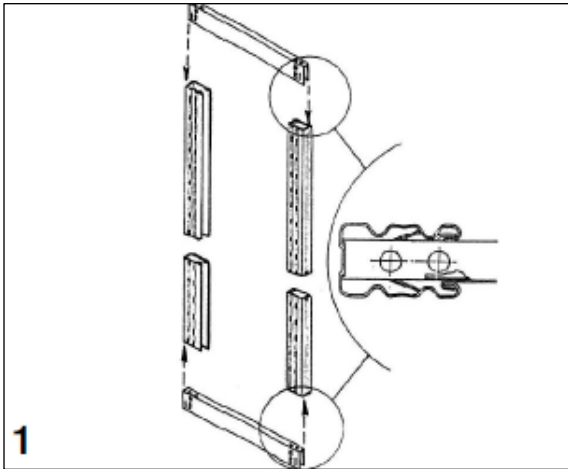
Zur Montage des Regals wird kein Werkzeug benötigt.

Jedoch müssen Fachbodenregale (ortsfeste Regale) nach DGUV Regel 108-007 fest am Boden oder Wand verankert werden. Für die Verankerung im Boden oder der Wand empfehlen wir oben genanntes Werkzeug.

Die zur Montage an Wand oder Boden benötigten Schrauben und Dübel sind nicht teil des Lieferumfangs. Wir empfehlen klassische Bodendübel M6 x 50

Ständerrahmen

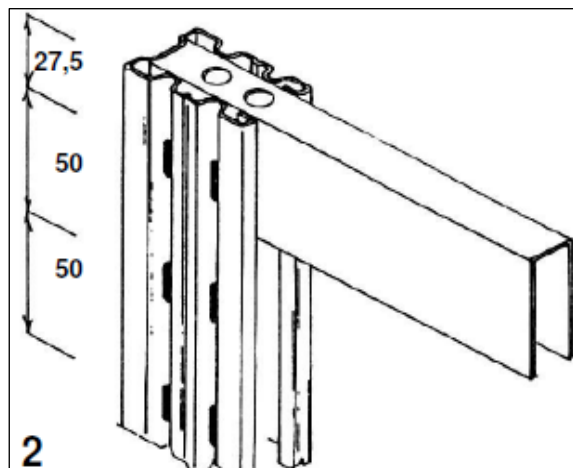
Die Rahmen werden standardmäßig demontiert geliefert.
Die Montage der Ständerrahmen erfolgt ohne Werkzeug.



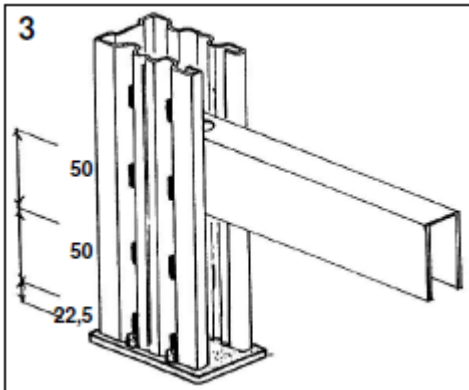
Positionieren Sie die Regalstiele nebeneinander: Sie sollten in einem sinnvollen Abstand zueinander stehen für das Einsetzen der Querverstrebungen (Abb. 1). Das obere Ende des Pfostens lässt sich durch die Schlitz im Abstand von 27,5 mm von oben identifizieren (Abb. 2). Das untere Ende des Pfostens ist durch den Abstand von 22,5 mm am Ende des Profils zu erkennen (Abb. 3).

Montage der oberen Verstärkung

Die Steckplätze der Verstrebung sollten mit denen des Pfostens übereinstimmen. (Die Abmessungen entsprechen dem oberen Ende der Schlitz). Prüfen Sie, ob die Zapfen der Aussteifung richtig in das Profil des Pfostens eingesetzt sind, wie im Detail in Abb. 1 dargestellt.



Ständerrahmen



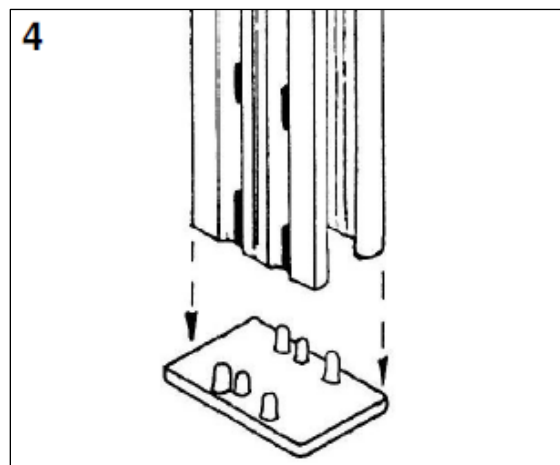
Montage der unteren Verstärkung

Die Steckplätze der Verstrebung sollten mit dem dritten Steckplatz des Pfostens übereinstimmen (Abmessungen müssen mit dem oberen Ende der Aufnahme übereinstimmen. Prüfen Sie, ob die Zapfen der Verstrebung richtig in das Profil des Pfostens eingesetzt sind, wie im Detail in Abb. 1 dargestellt.

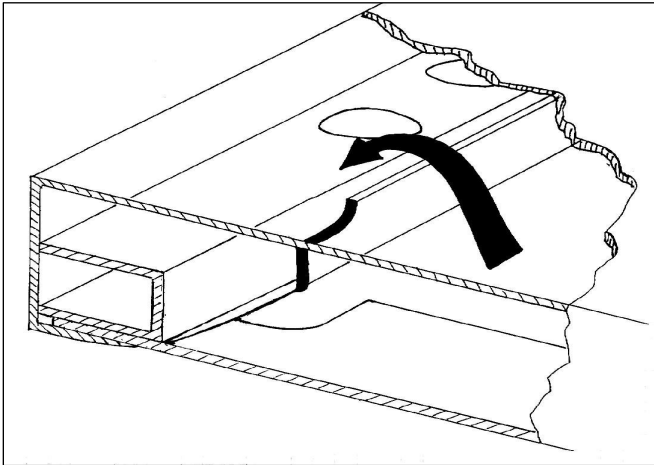
Montage der Sockelplatte

Raecks liefert zu jedem Ständerrahmen 2 Stahlbodenplatten mit 2 Löchern mit. Stecken Sie die Stiele über Stahlbodenplatten.

Die mitgelieferten Plastikabdeckungen stecken Sie oben auf die Stiele.

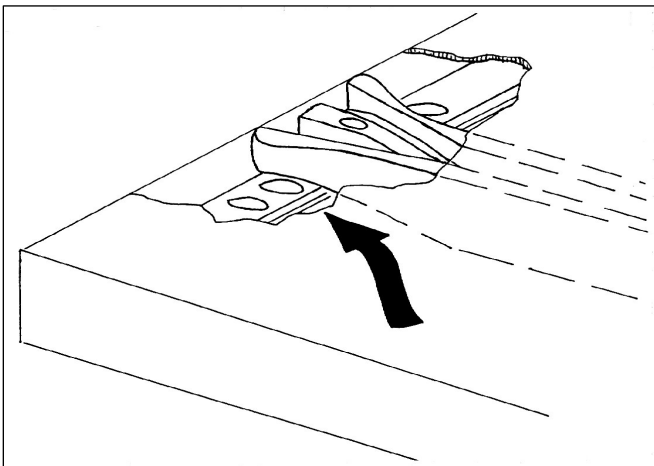


Vormontage des Fachbodens



Montage der Querverstärkung

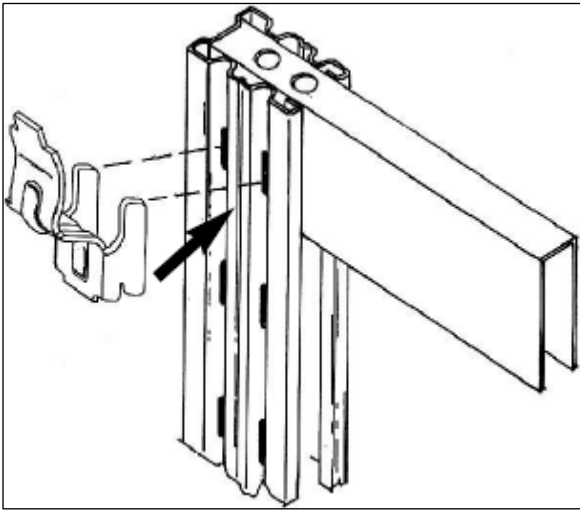
Setzen Sie die verzinkten Querverstärkungen in die unteren (kürzere) Seiten des Fachbodens ein



Montage der Längsverstärkung

Setzen Sie die Regalverstärkung zwischen den Vorsprüngen, oberhalb der Querverstärkung, ein, so dass diese einklemmt.

Fachbodenmontage



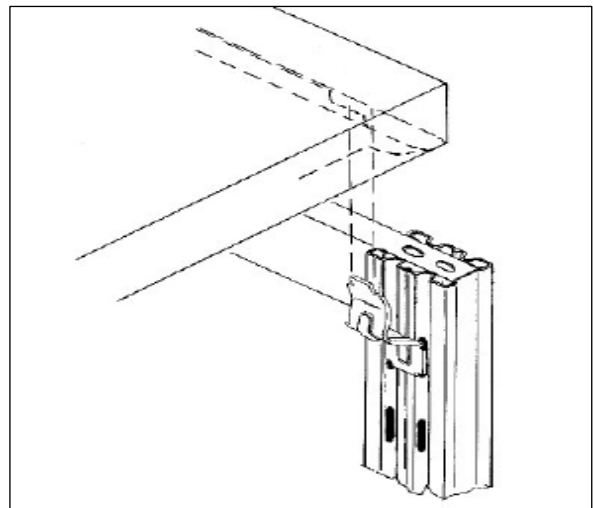
Einsetzen der Ständer

Setzen Sie die Clip-Lamellen (Haken) in die senkrechten Schlitze ein.

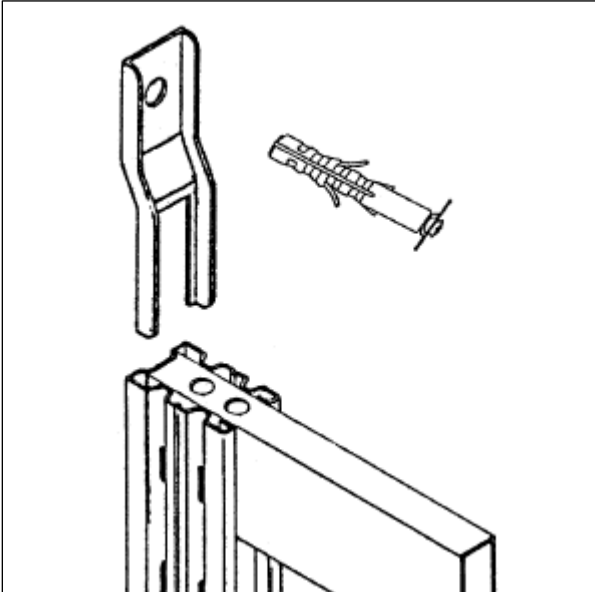
Montage des Regals

Wir empfehlen einen manuellen Druck nur auf die Ecken des Regals. Benutzen Sie nicht den Hammer zum Zusammenbau des Regals.

Legen Sie die Fachböden in die zuvor montierten Haken.



Optionale Wandmontage



Montage der Befestigungshalterungen

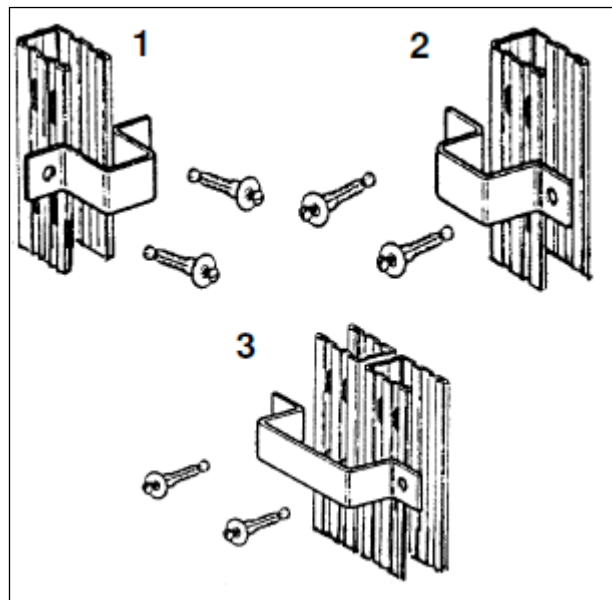
Die Regale an der Wand aufstellen und anschließend mit Befestigungswinkeln und Dübeln an der Wand verankern.

Die Wandbefestigungen (RA400465) sind im Shop als Zubehörartikel erhältlich

Montage der Halterungen Abbildungen 1-2-3

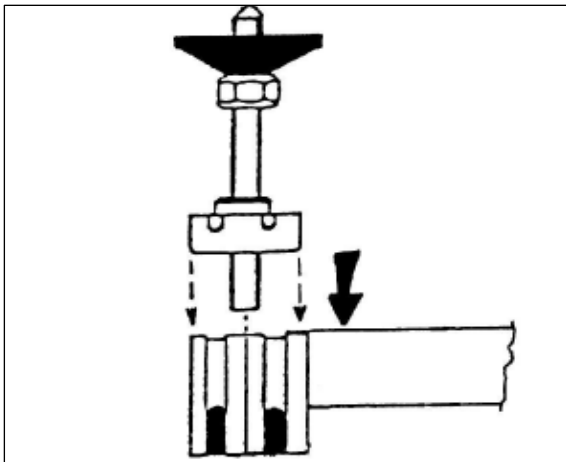
Um die Stabilität des Regals zu erhöhen, ist es möglich, die Rahmen an der Wand mit Befestigungen wie in Abbildung 1-2-3 gezeigt, mit Schrauben und Dübeln zu befestigen.

Die 3 verschiedenen Wandbefestigungsadapter sind als Zubehör im Shop erhältlich.



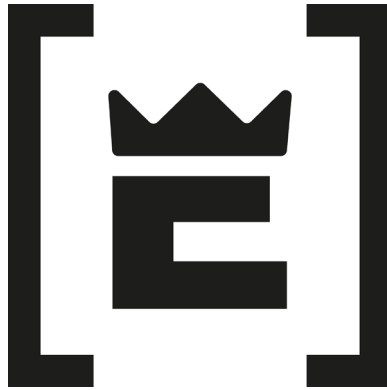
Deckenbefestigungsadapter

Für zusätzliche Stabilisierung, und falls eine Montage in den Boden nicht möglich ist, empfehlen wir Deckenbefestigungsadapter. Diese lassen sich in den oberen Rahmen einsetzen und mittels Nivellierschraube bis zur Befestigung an der Decke verbinden.



Montage des Daches Fixieren

Setzen Sie die Nivellierschraube samt Adapter in den Ständerrahmen ein und drehen Sie die Nivellierung, ob sie oben an der Decke ansteht.



Adressen

Raecks GmbH
Ernst-Heinrich-Geist-Str. 11
50226 Frechen
Deutschland

Kontakt

Tel: +49 2237 62829-0
E-Mail: info@regalmacher.de

Öffnungszeiten / Bürozeiten
Mo – Fr von 08:00 – 17:00 Uhr

Vertreten durch:
Geschäftsführer
Dr. Andreas Hölscher
Dr. Thomas Kießling
Bernhard Rackl

Registereintrag:
Eintragung im Handelsregister.
Registergericht: Amtsgericht Köln
Registernummer: HRB 74254