

Montageanleitung

Weitspannregale



Inhalt

Regalprüfung	Seite 3
Grundlegende Hinweise	Seite 4
Aufmaß	Seite 5
Aufbau Regalzeilen	Seite 6
Montage Rahmen & Träger	Seite 7
Rahmenmontage	Seite 8
Bodenausgleichsplatte	Seite 9
Rahmen	Seite 10
Kontaktseite	Seite 11

Regalprüfung

Regalprüfungen sind verpflichtend. Dies wird durch die derzeit gültige Betriebssicherheitsverordnung (BetrSichV) vorgeschrieben. Arbeitgeber müssen sicherstellen, dass alle Lagereinrichtungen geprüft werden.

Nur qualifizierte und befähigte Personen sind berechtigt, die Regalprüfung nach DIN EN 15635 und DGUV Regel 108-007 durchzuführen. Ein erfahrener Regalprüfer ist mit den aktuellen Normen, Gesetzen, Verordnungen und berufsgenossenschaftlichen Regeln bestens vertraut.

Grundlegende Hinweise

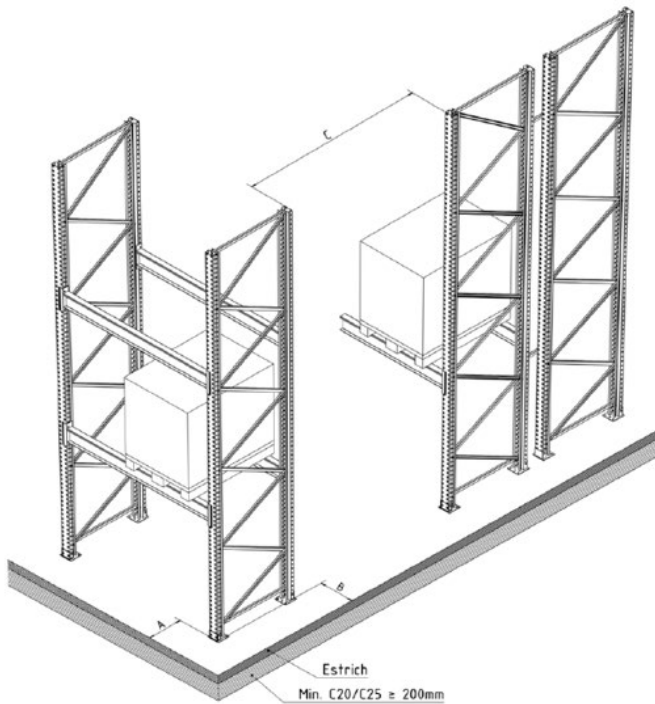
Grundlage für die Bedienung der Regale sind jeweils die aktuellen Fassungen der Unfallverhütungsvorschriften, DGUV Regel 108-007 (ehemalig BGR234), die örtlichen Bauvorschriften, die Vorschriften der Hersteller verwendeter Flurförderzeuge sowie die Empfehlungen sowie Vorschriften durch den Betreiber der Anlage.

Wir weisen ausdrücklich darauf hin, dass wir für unsere Produkte die Sicherheit nur dann garantieren können, wenn sie zum vorgesehenen Zweck und in der beschriebenen Form verwendet werden. Jegliche andersartige Benutzung oder Veränderung (auch räumliche) kann die Standsicherheit und Tragfähigkeit negativ verändern.

Für Ansprüche, die auf den bestimmungswidrigen Gebrauch oder auf nicht genehmigte Veränderungen an den gelieferten Produkten zurückzuführen sind, übernehmen wir keine Haftung. Des Weiteren erlischt in derartigen Fällen jegliche Gewährleistung.

Aufmaß

Genauen Standort der Regale festlegen, die Flucht der Regalzeilen vorzugsweise mit einer Aufreißschnur markieren.



Legende:

A=Abstand(Wand)

B=Abstand(Wand)

C=Gangbreite

Untergrund und Fußboden

Der Fußboden muss so beschaffen sein, dass er die Belastung der einzelnen Regalständer voll aufnimmt. Bei einer Verankerung der Regale muss der Boden entsprechend bewehrt sein.

Aufbau Regalzeilen

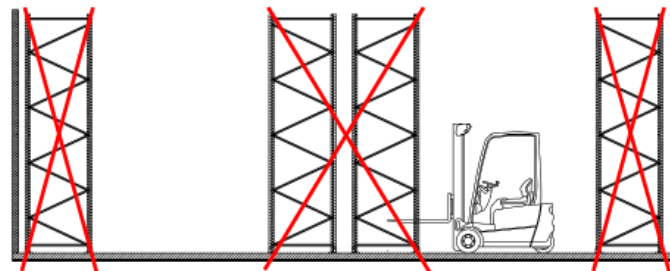
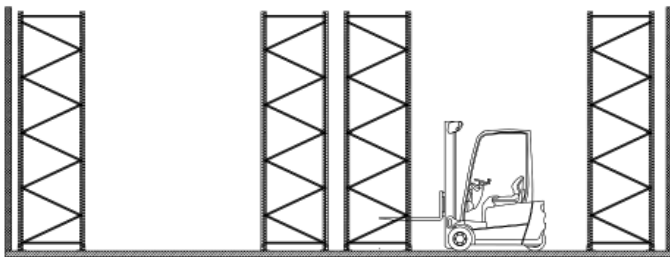
Zwei Rahmen mit Trägerabstand an der Aufriss-Linie aufrichten, unterstes Trägerpaar in der gewünschten Höhe vorn und hinten einhängen und mittels Sicherungshaken sichern.



Am Anfang und Ende jeder Regalzeile werden die höheren Rahmen verbaut, sofern eine Entständererhöhung gewählt wurde.



Zur Beachtung: Diagonalen der beiden Rahmen müssen in die gleiche Richtung zeigen.

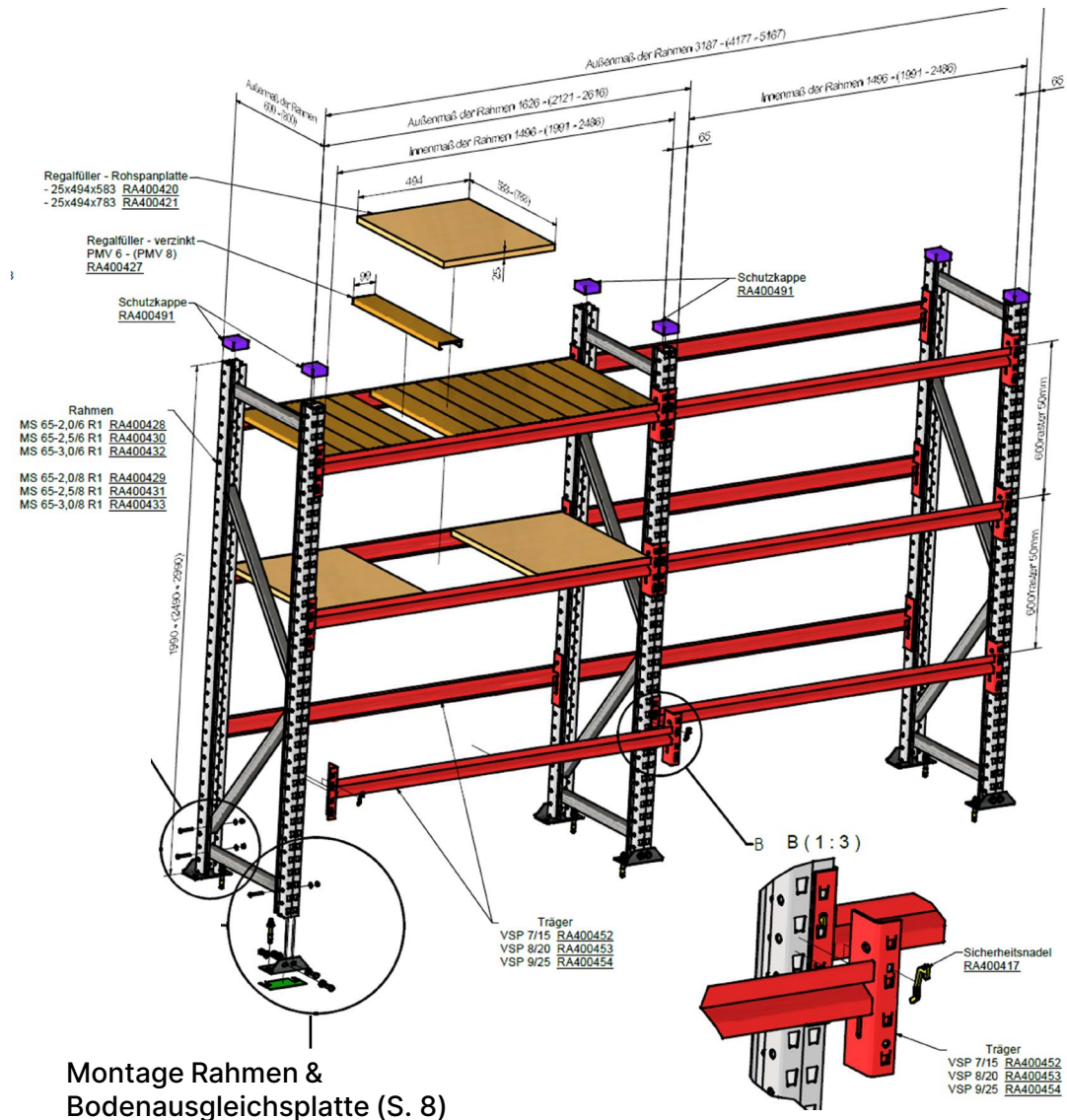


Weiterer Aufbau

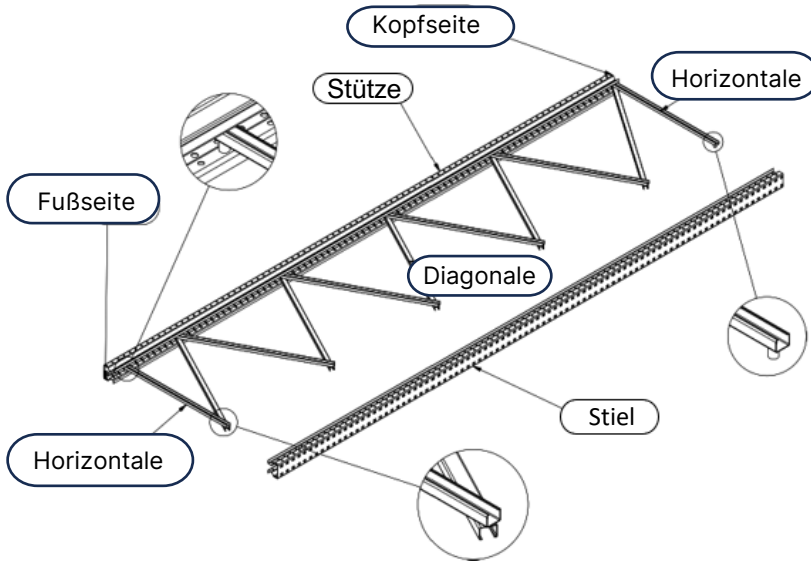
In der zuvor beschriebenen Art Ständer für Ständer aufrichten, Träger einhängen und Sichern. Regale auf diese Weise komplett aufstellen und weitere Trägerpaare in den vorgesehenen Höhen einhängen und Sichern.

Für die detaillierte Anordnung der Verbände weisen wir auf die separate Zeichnung zur Montage der Ständerrahmen. Siehe Seite 9. Für Rückfragen stehen wir Ihnen gerne zur Verfügung. Bei Umbauten, ist ferner zu beachten, dass es notwendig werden kann, aus statischen Gründen ebenfalls Verbände einzusetzen. Wir bitten Sie, uns vor einem möglichen Umbau zu kontaktieren.

Montage Rahmen & Träger

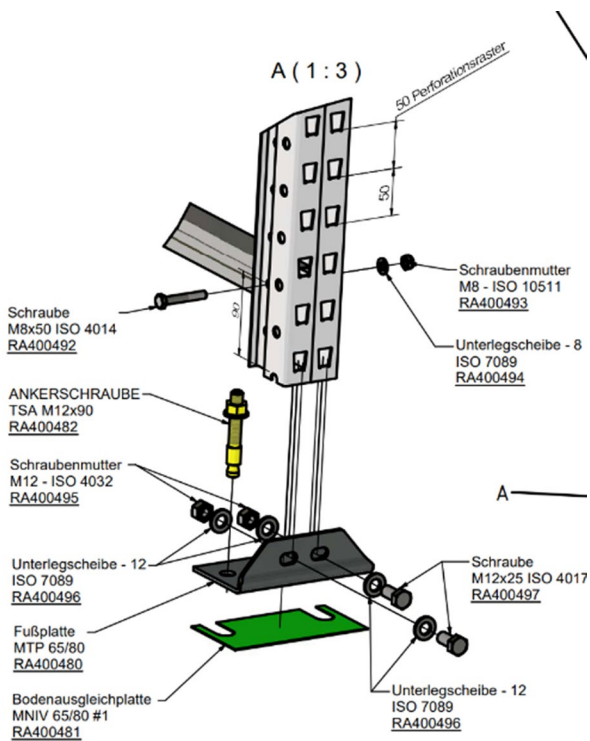
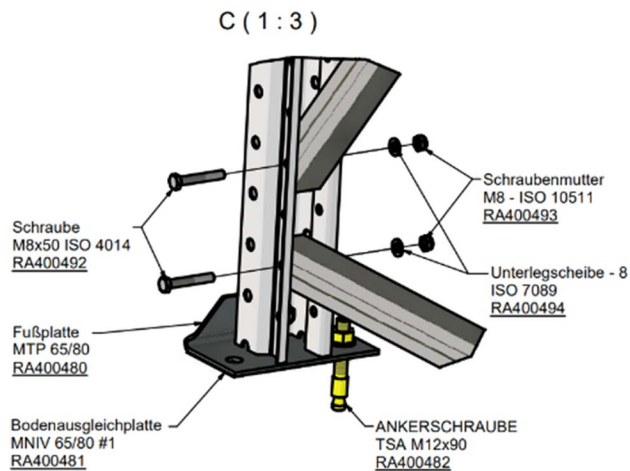


Rahmenmontage

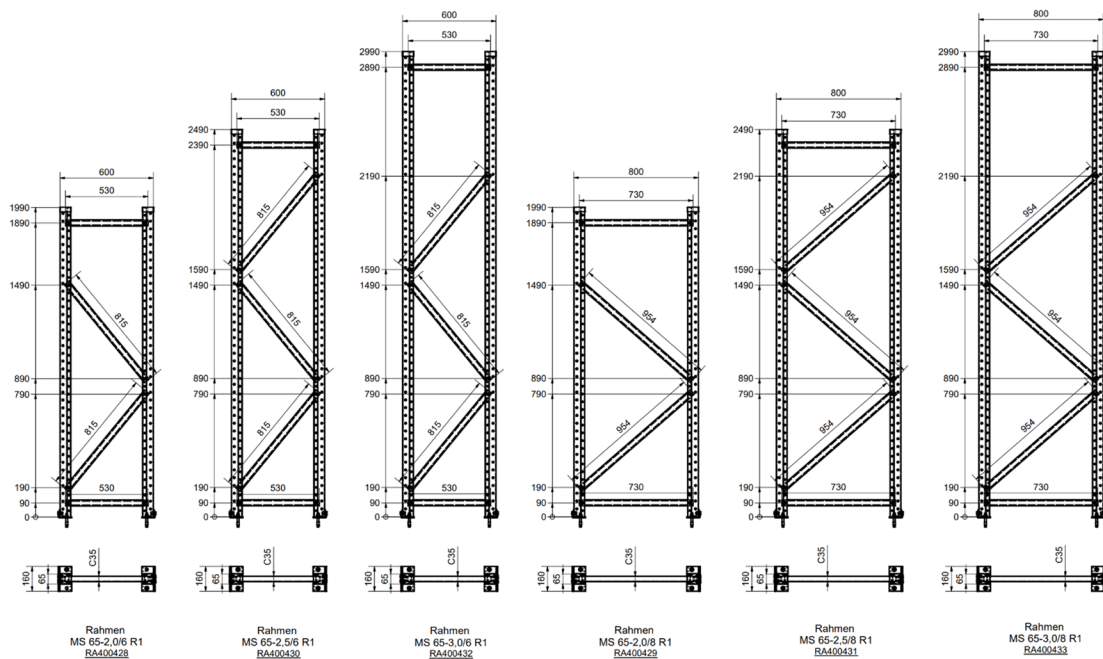


Der Rahmen besteht aus Horizontalen und Diagonalen, die 2 Stützen miteinander verbinden. Hierzu wird zunächst die untere Horizontale oberhalb des Stützenfußes, mit einer Schraube M 8x50 ISO 4014 und einer Mutter M10 ISO 10511, sowie einer Unterlagsscheibe-8 ISO 7089 montiert. Die Diagonale wird oberhalb der Horizontale montiert, dabei 1 Lochabstand frei lassen. Die Montage erfolgt ebenfalls mit einer Schraube M 8x50 ISO 4014 und einer Mutter M10 ISO 10511, sowie einer Unterlagsscheibe-8 ISO 7089. Die genaue Anordnung der Rahmen finden Sie auf Seite 9 dieser Montageanleitung. Montieren Sie alle benötigten Diagonalen. Der Abschluss des Rahmens bildet wieder eine Horizontale welche am Kopf der Stütze, in beschriebener Weise (waagrecht) eingebaut wird. Montieren Sie anschließend die 2. Längsstütze ebenfalls mit einer Schraube M 8x50 ISO 4014 und einer Mutter M10 ISO 10511, sowie einer Unterlagsscheibe-8 ISO 7089, jeweils pro Horizontale und Diagonale.

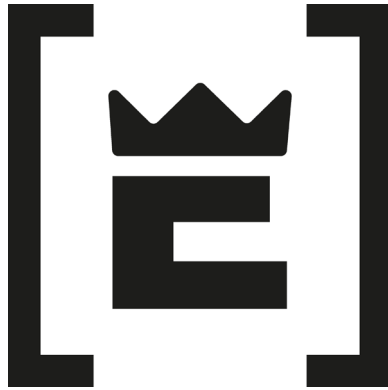
Bodenausgleichplatte



Rahmen



Auf Wunsch senden wir Ihnen eine detaillierte Zeichnung, passend für Ihren Rahmen, gerne per Mail zu. Bitte kontaktieren Sie uns unter info@regalmacher.de oder per Telefon.



Adressen
Raecks GmbH
Ernst-Heinrich-Geist-Str. 11
50226 Frechen
Deutschland

Kontakt
Tel: +49 2237 62829-0
E-Mail: info@regalmacher.de

Öffnungszeiten / Bürozeiten
Mo – Fr von 08:00 – 17:00 Uhr

Vertreten durch:
Geschäftsführer
Dr. Andreas Hölscher
Dr. Thomas Kießling
Bernhard Rackl

Registereintrag:
Eintragung im Handelsregister.
Registergericht: Amtsgericht Köln
Registernummer: HRB 74254