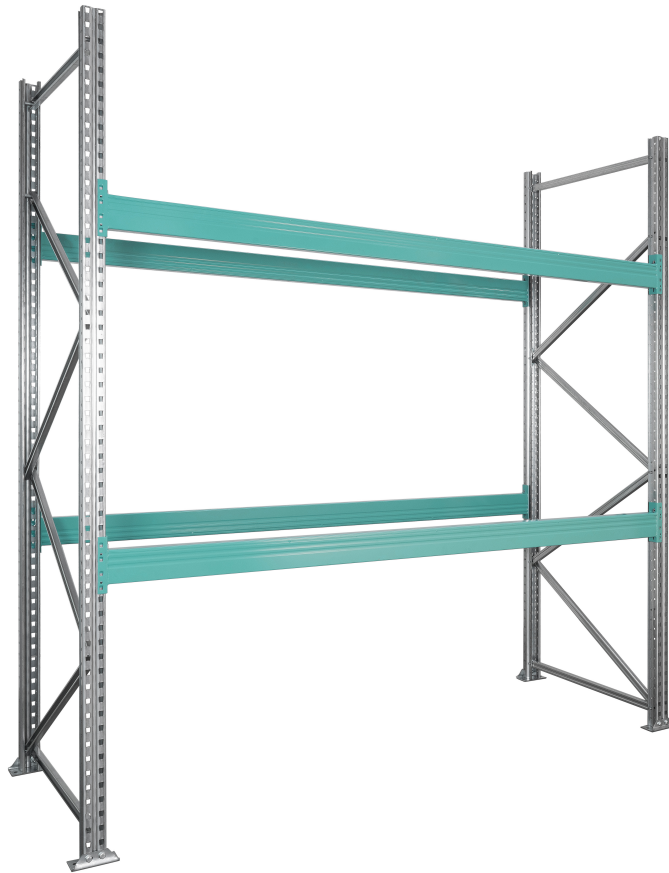


## RAECKS Palettenregal BASIC

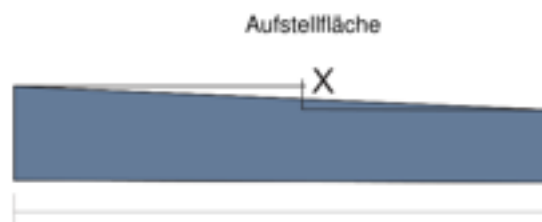


### Montage- und Betriebsanleitung

### Wichtige Hinweise

Projektierung und Montage müssen durch qualifiziertes Fachpersonal erfolgen. Vor Änderungen an der Regalkonfiguration muss die Regalanlage vollständig entlastet werden. Beschädigte Bauteile sind unter Beachtung aller einschlägigen Sicherheitsvorschriften auszutauschen.

**BITTE BEACHTEN:** Diese Anleitung gilt ausschließlich für Montage und Betrieb von Regalen in geschlossenen Räumen.



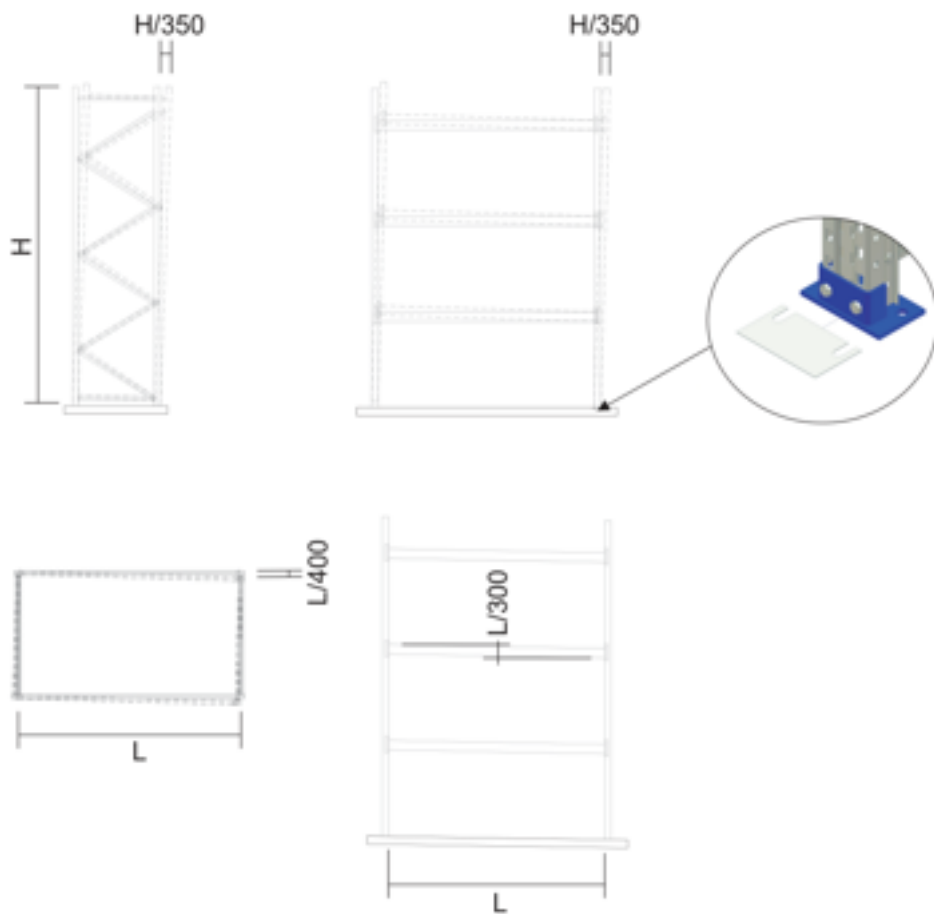
Ebenheit der Aufstellfläche nach DIN 18202

L	X
< 1 m	max. 4 mm
>1 m	max. 10 mm
> 4 m < 15 m	max. 12 mm
> 15 m	max. 15 mm

Mindestgüte des Betonbodens:  
Betongüte des Hallenbodens mindestens:  
B25 DIN 1045

Wichtige Hinweise

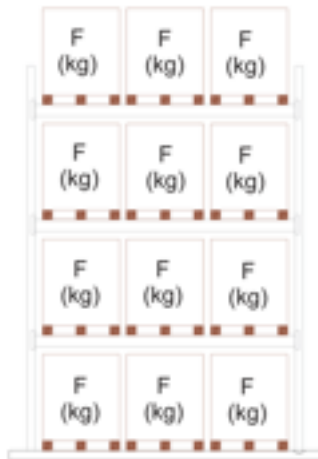
Regalnivellierung



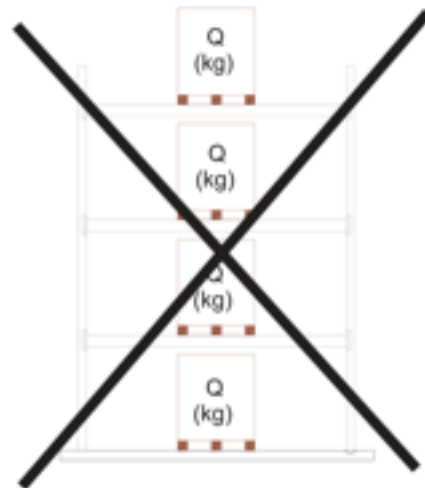
Wichtige Hinweise

Gleichmäßig verteilte Lasten!

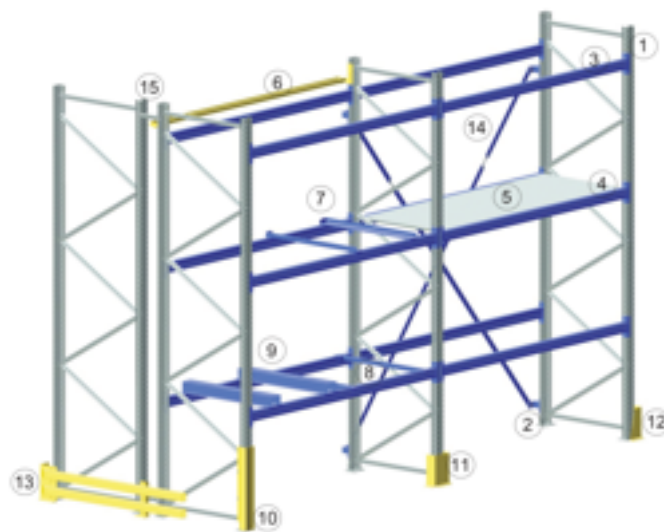
$$\Sigma F = Q \text{ (kg)}$$



F = Palettengewicht + Ladegut



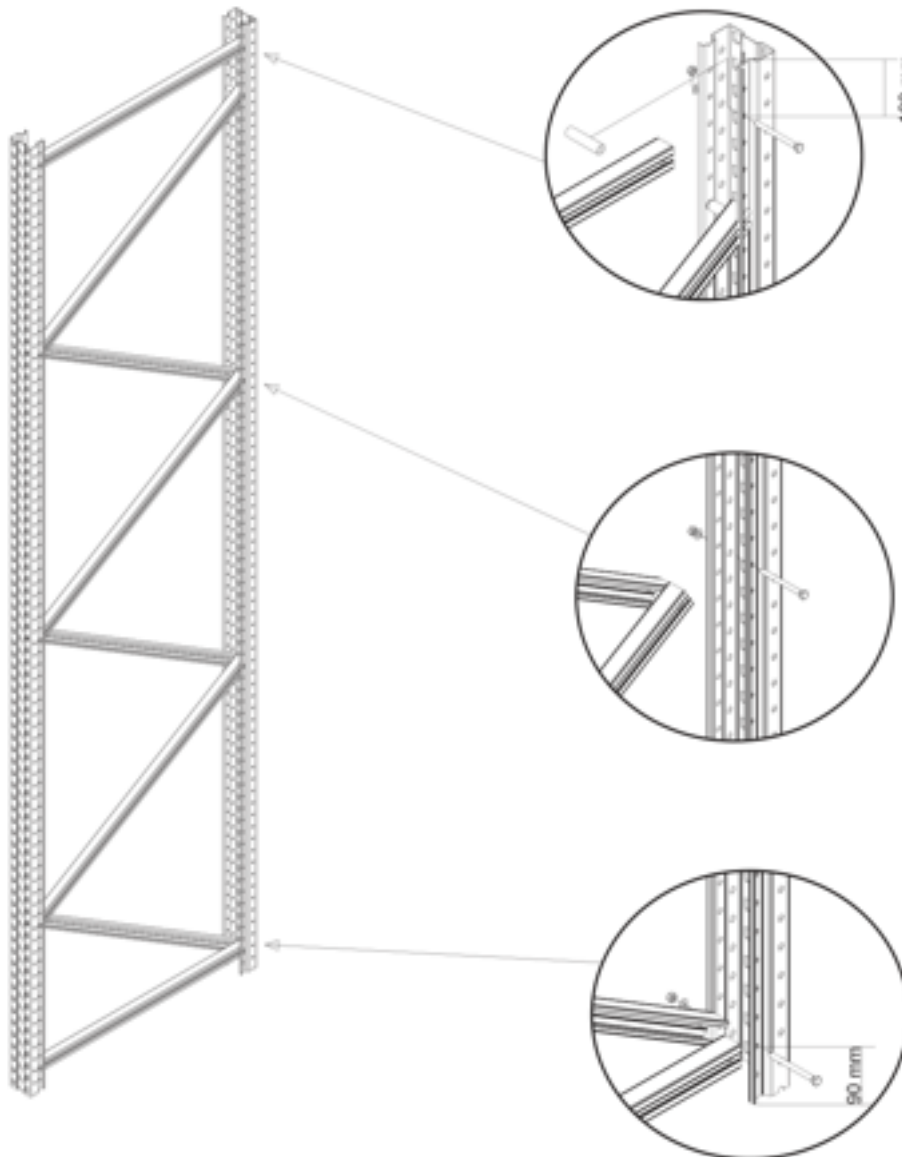
Q = Fachlast



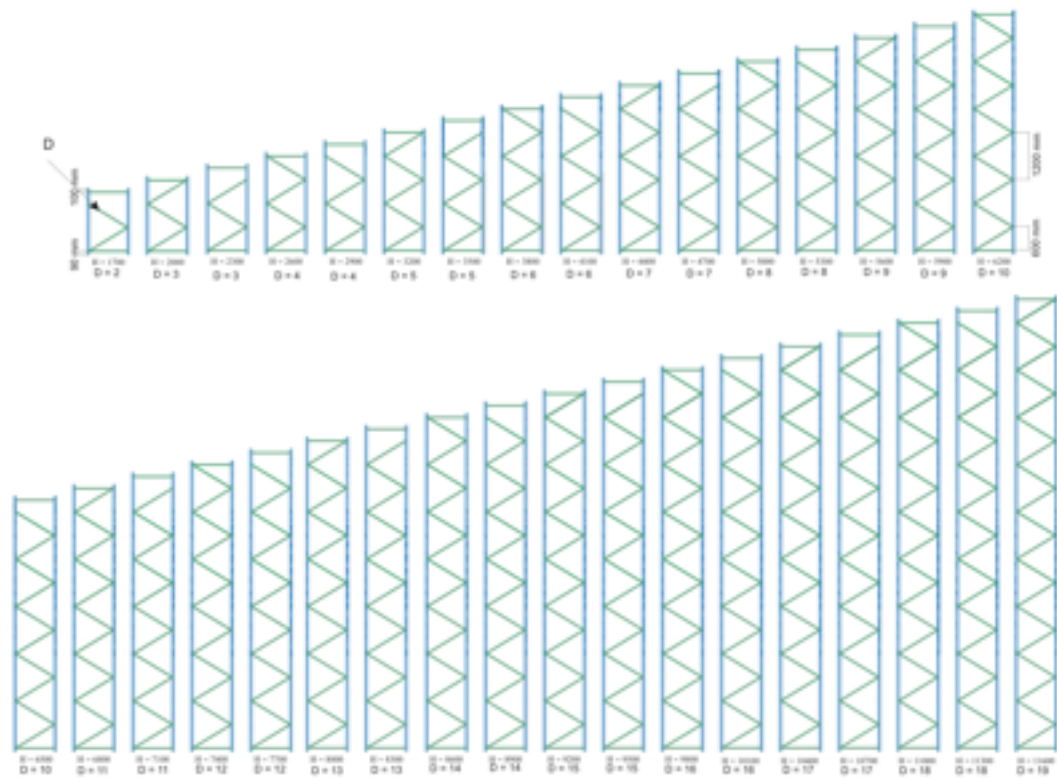
BAUTEILE DES  
PALETTENREGAL-  
SYSTEMS

1. STÜTZRAHMEN (MS)
2. FUßPLATTE (MTP)
3. TRAVERSE (MNP)
4. TRAVERSE FÜR EINLEGESEGMENTE (MNV)
5. STAHLINLEGESEGMENTE
6. DURCHSCHUBSICHERUNG (MOP)
7. QUERTRAVERSE (MMN)
8. TIEFENAUFPLAGE (MPNP)
9. BOXENTRÄGER (MNZ)
10. STÜTZENSCHUTZ (MOS)
11. BODEN-STÜTZENSCHUTZ (MUS)
12. ANFAHRSCHUTZ (MVOS)
13. SCHUTZPLANKE (MLS)
14. DIAGONALVERBAND
15. DISTANZSTÜCK (MVS)

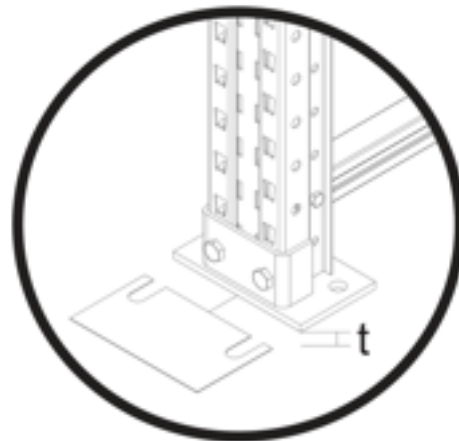
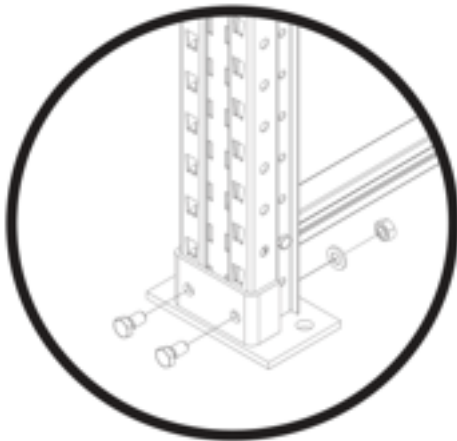
STÜTZRAHMEN MS 80 / 100 / 120



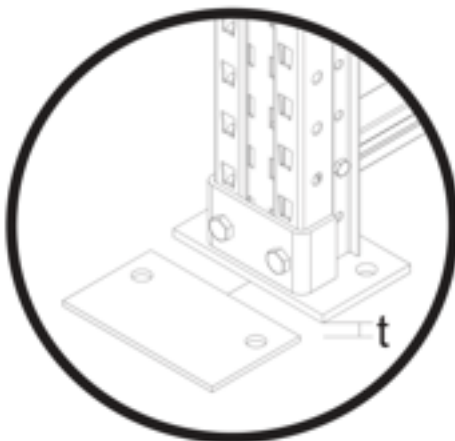
MONTAGEZEICHNUNGEN FÜR MS 80 / 100 / 120 R1 UND R2



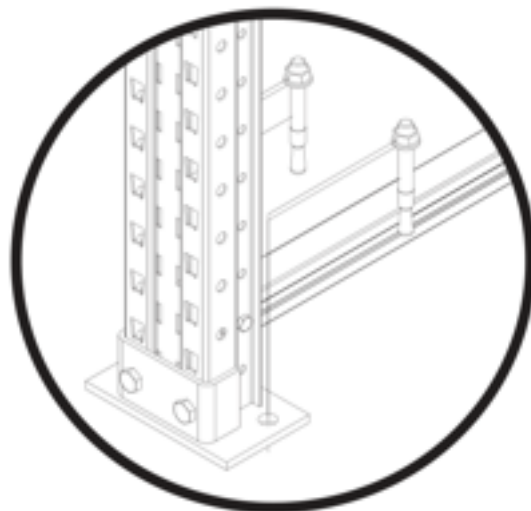
FUßPLATTE

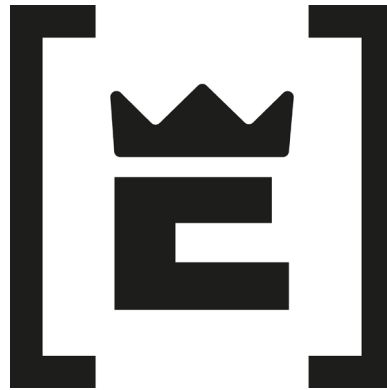


$t < 10 \text{ mm}$



$t > 10 \text{ mm}$





Adressen  
Raecks GmbH  
Ernst-Heinrich-Geist-Str. 11  
50226 Frechen  
Deutschland

Kontakt  
Tel: +49 2237 62829-0  
E-Mail: [info@regalmacher.de](mailto:info@regalmacher.de)

Öffnungszeiten / Bürozeiten  
Mo – Fr von 08:00 – 17:00 Uhr

Vertreten durch:  
Geschäftsführer  
Dr. Andreas Hölscher  
Dr. Thomas Kießling  
Bernhard Rackl

Registereintrag:  
Eintragung im Handelsregister.  
Registergericht: Amtsgericht Köln  
Registernummer: HRB 74254